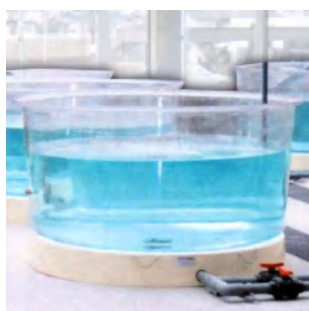


# 養殖資材 カタログ



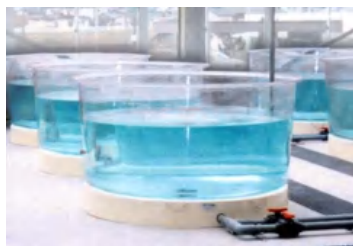
古橋機器株式会社

[www.furuhashi-kiki.co.jp](http://www.furuhashi-kiki.co.jp)



# ポリカーボネートタンク

## ポリカーボネートタンク・ポリエチレンタンク



SPS-2000  
CB2000 付



PCE-500

### ■透明・高強度のポリカーボネートタンク

強度があり、透明度に優れたポリカーボネート樹脂を使用した丸型水槽です。耐寒性、耐熱性にすぐれ、低温-130℃（脆化温度）、高温 125℃（耐変形温度）に耐え、広範囲に使用できます。ポリエチレン製タンクもあります。

### ■幅広い用途

淡水魚、海水魚の稚魚槽や各種種類の孵化用水槽、実験用水槽やワムシ・クロレラ・アルテミアの培養槽など幅広い用途があります。化学工業用、食品用の各種容器としても使用できます。

■床面にサークルベースや発砲スチロール、パレットなどの緩衝材を使用することにより、製品を長持ちさせることができます。

■排水口、オーバーフロー、吸込み口は、取出口を使用することにより、適当な口径の塩ビパイプが取り付けられます。（標準品は未加工ですので、注文により孔加工いたします。）

## サークルベース ポリカーボネートタンク・ポリエチレンタンク専用台座



CB-1000(ダークグレー)



CB-500 (アイボリー)

### ■タンクの寿命を大幅に延長

サークルベースによりタンクの底面が保護されるのでタンクの寿命が大幅に伸びます。

### ■完全排水が簡単

底面中央に向かって傾斜がついていますので、タンクの完全排水が可能です。

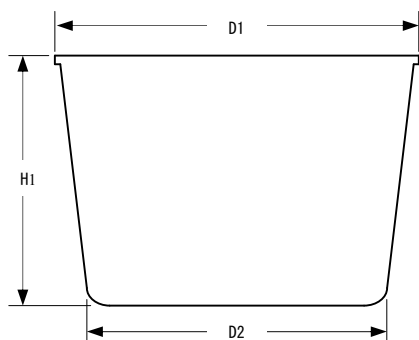
■タンクの内側に 40A、外側に 50A パイプが立てられます。

■ダークグレー色は、各種海水魚、淡水魚の種苗生産、蓄養に適しています。アイボリー色は、クロレラ、ワムシの培養やアワビ等の貝類の種苗生産、蓄養に適しています。

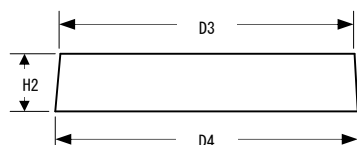
※ダークグレー色は標準品、アイボリー色は受注生産品です。

■オプションとして孵化稚魚・稚貝用スクリーンパイプ（あんどん）、スクリーンネット（プランクトンネット）及び排水用 P.V.C パルプ等があります。

○ポリカーボネートタンク 寸法図



○サークルベース 寸法図



ポリカーボネートタンク	容量 (L)	直径 D1 (mm)	直径 D2 (mm)	高さ H1 (mm)
SPS-30	30	445	356	315
SPS-100	100	675	565	450
SPS-200	200	850	710	575
SPS-500	500	1160	975	770
SPS-1000	1000	1535	1320	820
SPS-1500	1500	1780	1560	860
SPS-2000	2000	1950	1720	900
SLP-100	100	500	420	800
SLP-180	180	500	410	1370

ポリエチレンタンク	容量 (L)
PCE-30	30
PCE-100	100
PCE-200	200
PCE-500	500
PCE-1000	1000

※ポリエチレンタンクの寸法は、ポリカーボネートタンクよりも若干小さくなります。

サークルベース	適合タンク	直径 D3 (mm)	直径 D4 (mm)	高さ H2 (mm)	排水パイプ
CB-500	SPS-500/PCE-500	980	1010	200	50A
CB-1000	SPS-1000/PCE-1000	1320	1350		
CB-1500	SPS-1500	1560	1590		
CB-2000	SPS-2000	1720	1750		



SBF-500

### ■アルテミアの培養層・稚魚層として

アルテミアの孵化及び分離用として開発された孵化槽です。プランクトン及びクロレラの培養槽や粘性沈降卵の管理槽、淡水魚・海水魚の稚魚槽などとして使用できます。

### ■アルテミアの選別が簡単

バルブを操作するだけでアルテミアの選別が簡単にできます。

### ■透明度に優れ、腐食に強い

本体が透明のポリカーボネート製で、透明度に優れています。台はFRPを使用していますので、海水の使用においても錆びたり腐ったりすることはありません。

※ 本体が黒色のポリエチレン製もあります。(SBF-500、SBF-1000のみ)

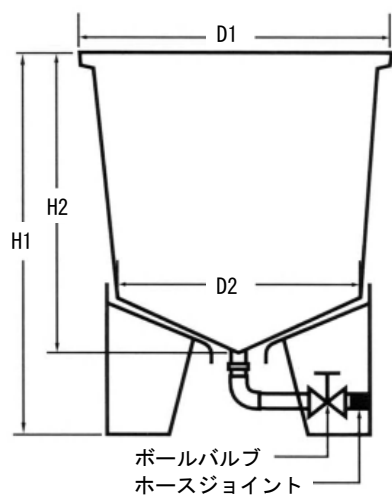
※ SBF-30、SBF-50、SBF-100、SBF-120は本体・台共にポリカーボネート製です。

※ SBF-1000DFはPE製発泡三重層、簡易保温使用です。(フタ付)



アルテミア  
丸底孵化槽

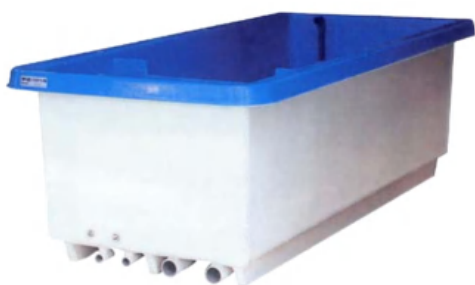
○アルテミア孵化槽 寸法図



型式	容量 (L)	直径 D1 (mm)	直径 D2 (mm)	高さ H1 (mm)	深さ H2 (mm)	ボールバルブ	材質
SBF-30	30	400	350	675	460	20A	PC
SBF-50	50	500	420	690	516		
SBF-100	100	550	480	1030	800		
SBF-120	120	680	600	865	627		
SBF-200	200	770	640	1010	780	25A	PC
SBF-500	500	1090	940	1250	1000		
SBF-1000	1000	1370	1180	1530	1240	40A	PC・PE
SBF-2000	2000	1730	1540	1720	1420	50A	PC
SBF-1000DF	1000	1380	1180	1723	1303	40A	PE (発泡三重層)

# 濾過室付 FRP 水槽

## 濾過室付 FRP 水槽 - KFL シリーズ



KFL-1500S

### ■ 濾過室内蔵

水槽内に濾過室が内蔵されていますので、設置スペースが少なくすみ、配管なども手軽です。

■ 濾過室部分は開放式のため、濾材の洗浄が手軽にできます。

■ 満水量 270L から 5000L まで、全 12 種類あります。  
※ 5000L 以上の大型濾過槽付水槽も製作いたします。

## 濾過室付 FRP セット水槽 - KFS シリーズ



KFS-1500S

### ■ 常温での飼育がすぐにできる

濾過室付 FRP 水槽に、循環ポンプ、エアープンプ、エアーストーン、排水バルブ、濾材をセットした水槽で、常温で飼育できる魚貝類をすぐ飼育することができます。

### ■ 加温冷却ユニット等を追加可能

加温冷却ユニットを加えて、調音飼育水槽に。さらに殺菌機を加えて、調音殺菌飼育水槽としても使用できます。

■ 特に低温飼育が必要な魚貝類に、断熱水槽で製作することも可能です。

■ 機器類は、耐海水仕様のものを使用しております。

型式		公称満水量 (L)	外 寸 (水槽のみ) (mm)		
濾過室付 FRP 水槽	濾過室付 FRP セット水槽		幅	長さ	高さ
KFL-270S	KFS-270S	270	720	1040	600
KFL-400S	KFS-400S	400	710	1510	590
KFL-600S	KFS-600S	600	840	1640	710
KFL-800S	KFS-800S	800	1040	1640	710
KFL-1000S	KFS-1000S	1000	1100	2000	810
KFL-1500S	KFS-1500S	1500	1160	2560	810
KFL-1700S	KFS-1700S	1700	1390	2190	860
KFL-2000S-1	KFS-2000S-1	2000	1250	2650	1010
KFL-2000S-2	KFS-2000S-2	2000	1190	2190	1110
KFL-3000S	KFS-3000S	3000	1750	2705	1010
KFL-4000S	KFS-4000S	4000	1750	3495	1010
KFL-5000S	KFS-5000S	5000	1750	4280	1010



古橋機器株式会社

www.furuhashi-kiki.co.jp

〒468-0055 愛知県名古屋市天白区池場 5-421 TEL (052) 801-2816 FAX (052) 802-8697  
E-mail: info@furuhashi-kiki.co.jp