

# ウォーターホース カタログ



古橋機器株式会社

[www.furuhashi-kiki.co.jp](http://www.furuhashi-kiki.co.jp)



# 水循環器具

# ウォーターホース・他

## サクシオンCT

全透明フレキシブルの汎用品



呼称	内径 (mm)	外径 (mm)	許容圧力 (MPa)	重量 (Kg/巻)	定尺 (m)
CT-25	25.0	32.5	0.4	15.5	50
CT-32	32.0	40.7	0.3	19.5	50
CT-38	38.1	45.5	0.3	26.5	50
CT-50	50.8	61.0	0.3	38.5	50
CT-65	63.5	75.0	0.3	20.0	20
CT-75	76.2	89.0	0.3	31.6	20

呼称	内径 (mm)	外径 (mm)	許容圧力 (MPa)	重量 (Kg/巻)	定尺 (m)
CT-90	89.0	103.0	0.2	40.0	20
CT-100	101.6	118.0	0.2	53.0	20
CT-125	127.0	143.0	0.2	72.0	20
CT-150	151.0	170.0	0.2	88.0	20
CT-200	203.0	223.0	0.1	126.0	20

## V.S.カナラインA

補強コード入りで優れた耐圧性能



呼称	内径 (mm)	外径 (mm)	許容圧力 (MPa)	重量 (g/m)	定尺 (m)
VS-25A	25.4	34.0	0.49	375	50
VS-32A	32.0	42.0	0.49	480	50
VS-38A	38.0	48.5	0.49	662	50
VS-50A	50.8	62.4	0.49	920	50
VS-65A	63.5	78.5	0.49	1260	20
VS-75A	76.2	91.5	0.49	1600	20

呼称	内径 (mm)	外径 (mm)	許容圧力 (MPa)	重量 (g/m)	定尺 (m)
VS-90A	88.9	106.5	0.49	2260	20
VS-100A	101.6	120.0	0.49	2600	20
VS-125A	125.9	151.0	0.49	4100	20
VS-150A	152.4	182.0	0.49	5800	20
VS-200A	203.7	237.0	0.49	8200	10

## ネオパールDS

内外面共に平滑で取扱いが容易



呼称	内径 (mm)	外径 (mm)	許容圧力 (MPa)	重量 (g/m)	定尺 (m)
16	16.4	21.2	0.5	190	50
19	19.4	24.4	0.5	220	50
25	25.4	31.8	0.5	360	50
32	31.8	39.0	0.5	540	50
38	38.2	46.4	0.5	700	50
50	50.8	60.0	0.4	1000	50

呼称	内径 (mm)	外径 (mm)	許容圧力 (MPa)	重量 (g/m)	定尺 (m)
65	63.5	73.9	0.4	1500	20
75	76.2	87.6	0.4	1850	20
90	88.9	101.0	0.3	2280	20
100	101.6	115.2	0.3	2900	20
125	127.0	142.2	0.3	4000	20

## エンビ配管接続対応ホース

外面が凸凹・内面が平滑配管に直結可能



呼称	内径 (mm)	外径 (mm)	許容圧力 (MPa)	重量 (g/m)	定尺 (m)
60	60.5	69.7	0.245	820	50
115	114.3	132.0	0.147	2800	20
165	165.0	184.0	0.147	5000	20

### 参考資料

(平均許容差±0.5mm)

呼称	外径 (mm)	呼称	外径 (mm)	呼称	外径 (mm)
VP-13	18	VP-30	38	VP-75	89
VP-16	22	VP-40	48	VP-100	114
VP-20	26	VP-50	60	VP-125	140
VP-25	32	VP-65	76	VP-150	165

## S Y バンド ・ L S バンド

オールステンレス製 SUS304 仕様



右巻ホース図 (SYバンド)



左巻ホース図 (LSバンド)



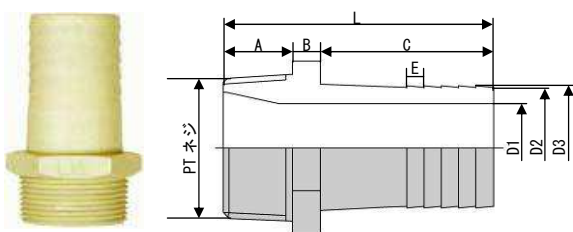
品番	使用範囲	適応ホース
SY-33	33-24	φ25ダクト・サクシオン
SY-37	37-27	φ32ダクト・サクシオン
SY-42	42-32	φ38ダクト・φ32サクシオン
SY-46	46-36	φ38サクシオン
SY-57	57-47	φ50ダクト
SY-62	62-52	φ50サクシオン
SY-71	71-61	φ65ダクト
SY-73	73-63	φ65サクシオン
SY-81	81-71	φ75ダクト
SY-88	88-68	φ75サクシオン
SY-96	96-76	φ90ダクト
SY-101	101-81	φ90サクシオン
SY-110	110-90	φ100ダクト
SY-117	117-97	φ100サクシオン

品番	使用範囲	適応ホース
LS-37	37-27	φ32ダクト・サクシオン
LS-42	42-32	φ38ダクト・φ32サクシオン
LS-46	46-36	φ38サクシオン
LS-57	57-47	φ50ダクト
LS-62	62-52	φ50サクシオン
LS-71	71-61	φ65ダクト
LS-73	73-63	φ65サクシオン
LS-81	81-71	φ75ダクト
LS-88	88-68	φ75サクシオン
LS-96	96-76	φ90ダクト
LS-101	101-81	φ90サクシオン
LS-110	110-90	φ100ダクト
LS-117	117-97	φ100サクシオン

# 水循環器具

# ウォーターホース・他

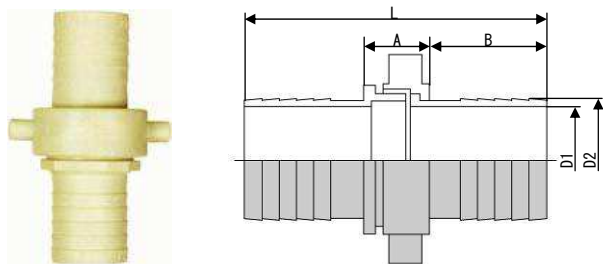
## ホースニップル (ポリプロピレン)



単位: mm

サイズ	PTネジ	D1φ	D2φ	F3φ	L	A	B	C	E	HEX
19	PT3/4"	14	19.8	20.5	60	15.5	7	37.5	6	28
25	PT1	19.4	22.7	26	72	18	8	46	6	35.7
32	PT1・1/4	23.3	29	32.5	80.5	21	9	50.5	6.5	46
38	PT1・1/2	30	35.9	39.6	90	21	10	59	6.8	52
50	PT2	41	48.6	50.5	97	22	12	63	8.1	52
65	PT2・2/1	50	62.5	65	140	33	16	91	14	80
75	PT3	61.5	74.5	77.5	160	38	16	106	16	94

## ホースカップリング (ポリプロピレン)

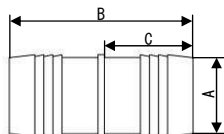


単位: mm

サイズ	D1φ	D2φ	L	A	B
19	20	14	83	21	32
25	26	19	97	23.5	38.5
32	33	25	113	28	44
38	39	30	126	32	48
50	51	41	143	38	52

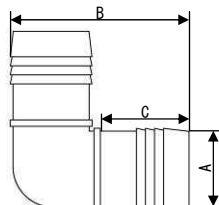
## ウォーターホースコネクター (ポリプロピレン)

### ホースストレート



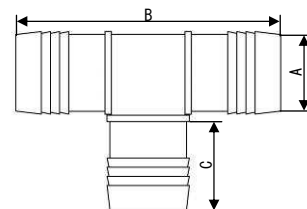
呼称	サイズ	A	B	C
PHS-12	1/2	16	90	43
PHS-19	3/4	21.5	92.5	44
PHS-25	1	27.5	93	45
PHS-32	1・1/4	35.5	94	45
PHS-38	1・1/2	41.5	95	46
PHS-50	2	53	105	50

### ホースエルボ



呼称	サイズ	A	B	C
PHL-12	1/2	16	62	45
PHL-19	3/4	21.5	68	46
PHL-25	1	27.5	78	46
PHL-32	1・1/4	35.5	84	47
PHL-38	1・1/2	41.5	94	47
PHL-50	2	53	106	51

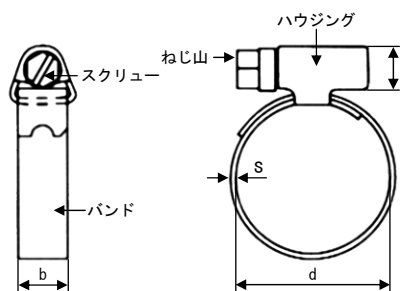
### ホースチーズ



呼称	サイズ	A	B	C
PHT-12	1/2	16	108	44
PHT-19	3/4	21.5	113	45
PHT-25	1	27.5	125	45
PHT-32	1・1/4	35.5	132	45
PHT-38	1・1/2	41.5	136	46
PHT-50	2	53	160	51

## ホースバンドクリップ

SUS304仕様



使用範囲 (d)	巾 (b)	高さ (h)	厚さ (s)
10~16	8	9	0.5
12~20	9	10	0.6
16~25	9	10	0.6
20~32	9	10	0.6
25~40	9	10	0.6
32~50	9	10	0.6
40~60	9	10	0.6
50~70	9	10	0.6
60~80	9	10	0.6

使用範囲 (d)	巾 (b)	高さ (h)	厚さ (s)
70~90	14	12.5	0.8
80~100	14	12.5	0.8
90~110	14	12.5	0.8
100~120	14	12.5	0.8
110~130	14	12.5	0.8
120~140	14	12.5	0.8
130~150	14	12.5	0.8
140~160	14	12.5	0.8

レバーカップリング

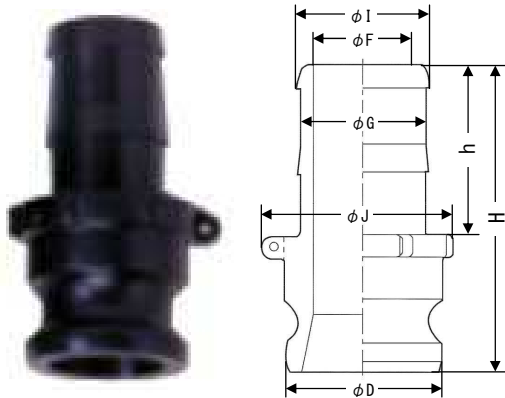
■ワンタッチで着脱

カプラーについている2本のレバーを押し下げるだけ、工具を必要としないクイックカップリングです。ホースやパイプをねじったり、引っ張ったりする必要はありません。

■連結は安全で堅牢

連結内部のガスケットの柔軟性が液体の漏れを完全に防ぎ、カム機構が作業者の腕に変わってジョイントを持続します。

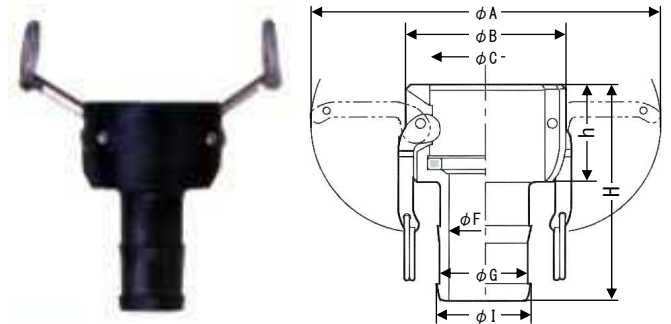
○Z-E ホースシャंकアダプター



単位：mm

呼び径	インチ	3/4	1	1.25	1.5	2	3
	ミリ	20	25	32	40	50	80
D アダプター外径		32	37	46	53	63	92
E アダプター内径		21	24	29	35	45	71
F 最小内径		14	20	25	31	43	67
I タケノコ部外径		21	27	34	40	53	79
J 最大外径		33	39	48	56	66	102
h アダプター部		38	44	51	52	58	66
H 全長		98	110	121	125	141	160

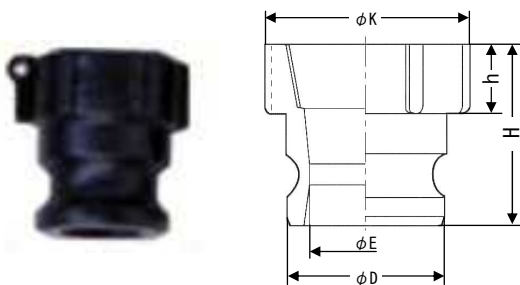
○Z-C ホースシャंकカプラー



単位：mm

呼び径	インチ	3/4	1	1.25	1.5	2	3
	ミリ	20	25	32	40	50	80
A カムレバー最大外径		115	137	183	191	201	267
B カムレバー外径		52	61	81	89	99	137
C カムレバー内径		32	67	46	53	63	92
F 最小内径		14	20	25	31	43	67
I タケノコ部外径		21	27	34	40	53	79
h カプラー部		32	39	48	49	54	60
H 全長		92	105	118	121	137	164

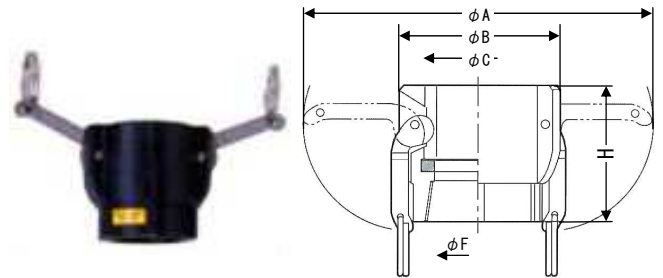
○Z-A 雌ネジ型アダプター



単位：mm

呼び径	インチ	3/4	1	1.25	1.5	2	3
	ミリ	20	25	32	40	50	80
D アダプター外径		32	37	46	53	63	92
E アダプター内径		21	24	29	35	45	71
K 最大外径		32	41	48	56	67	96
h アダプター部		28	34	41	43	46	53
H 全長		39	47	56	59	43	73

○Z-D 雌ネジ型カプラー



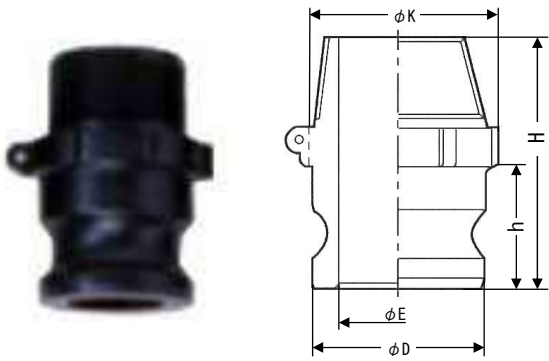
単位：mm

呼び径	インチ	3/4	1	1.25	1.5	2	3
	ミリ	20	25	32	40	50	80
A カムレバー最大外径		115	137	183	191	201	267
B カムレバー外径		52	61	81	89	99	137
C カムレバー内径		32	37	46	53	63	92
F 最小内径		19	26	33	38	50	75
h カプラー部		32	39	48	49	54	60
H 全長		53	61	68	71	76	90

# 水循環器具

# ウォーターホース・他

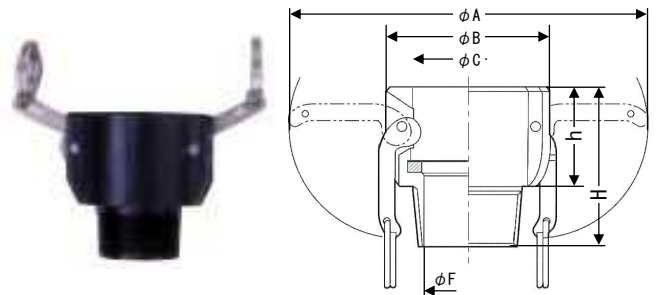
## OZ-F 雄ネジ型アダプター



単位：mm

呼び径	インチ	3/4	1	1.25	1.5	2	3
	ミリ	20	25	32	40	50	80
D アダプター外径		32	37	46	53	63	92
E アダプター内径		21	24	29	35	45	71
K 最大外径		32	41	48	56	67	96
h アダプター部		28	34	41	43	46	53
H 全長		58	70	80	83	88	106

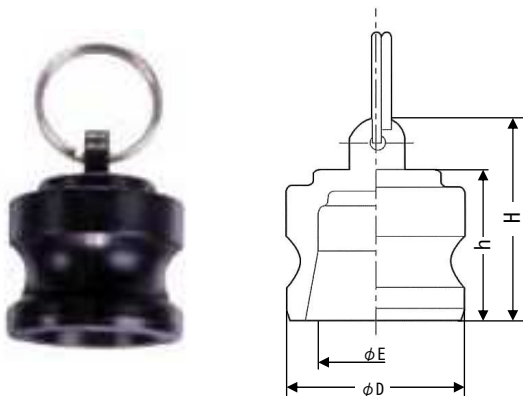
## OZ-B 雄ネジ型カプラー



単位：mm

呼び径	インチ	3/4	1	1.25	1.5	2	3
	ミリ	20	25	32	40	50	80
A カムレバー最大外径		115	137	183	191	201	267
B カムレバー外径		52	61	81	89	99	137
C カムレバー内径		32	37	46	53	63	92
F 最小内径		19	24	28	35	48	72
h カプラー部		32	39	48	49	54	60
H 全長		52	62	72	73	79	93

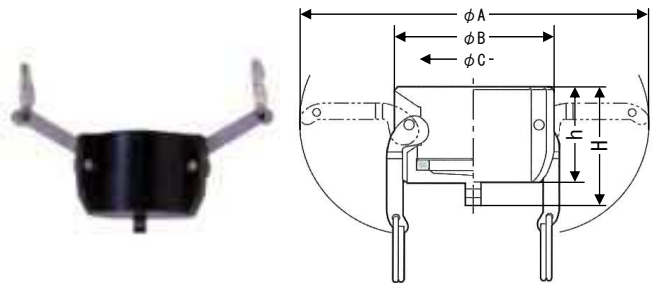
## OZ-DP ダストプラグ



単位：mm

呼び径	インチ	3/4	1	1.25	1.5	2	3
	ミリ	20	25	32	40	50	80
D アダプター外径		32	37	46	53	63	92
E アダプター内径		21	24	29	35	45	71
h アダプター部		15	31	38	39	43	48
L チェーン取付部		12	14	16	20	23	28
H 全長		37	45	54	59	66	76

## OZ-DC ダストキャップ



単位：mm

呼び径	インチ	3/4	1	1.25	1.5	2	3
	ミリ	20	25	32	40	50	80
A カムレバー最大外径		115	137	183	191	201	267
B カムレバー外径		52	61	81	89	99	137
C カムレバー内径		32	37	46	53	63	92
L チェーン取付部		12	14	16	20	23	28
h カプラー部		32	39	48	49	54	60
H 全長		44	53	64	69	77	88



**古橋機器株式会社**

www.furuhashi-kiki.co.jp

〒468-0055 愛知県名古屋市天白区池場 5-421 TEL (052) 801-2816 FAX (052) 802-8697  
E-mail: info@furuhashi-kiki.co.jp